

NORMES EN REFERENCE

NF C 15-100 Installation électrique à basse tension
 NF EN 61439 Ensemble d'appareillage à basse tension
 Partie 1 : Règles générales

CARACTERISTIQUES TECHNIQUES

Courant nominal (I) :	63 A
Tension nominal (U) :	400 V
Puissance (P) :	43 kVA
Protection différentielle :	300 / 30 mA
Fréquence :	50 Hz
Tension d'isolement :	500 V
Degré de protection :	IP44
Degré de protection :	-20°C +35°C
Résistance mécanique (20°) :	IK10
Matière :	Tôle EZ
Tenue au feu / UL94 :	/
Isolation totale :	Oui
Resist. Env. salin / UV :	Oui / Oui
Couleur(s) :	
Pouvoir de coupure :	6 kA

Photo pour exemple

DIMENSIONS

Hauteur : 1000mm
 Largeur : 400mm
 Profondeur : 400mm

OPTION(S)

Réf : 22222-00241 cadre tampon + coffret d'alimentation

EQUIPEMENTS :

- Enveloppe en tôle EZ type BEA avec toit en polyester :
 - Porte extérieure montée sur charnières (serrure à clé 455)
 - Porte intérieure empêchant l'accès aux parties nues sous tension (serrure à clé 455)
 - Passage des câbles en partie inférieure à travers découpe
- arrivée de l'alimentation par câble 5G16 + 1 fiche mâle 3 x 63A + N + T, 400V, IP67
- 1 disjoncteur + différentiel général 4 x 63A – C 300mA distributeur :
- 1 départ sur bornier 50² (3P+N+T). Protégé par le général (départ disponible sous trappe)
- 1 prise interruptrice 3x63A+N+T, 400V, IP66, CEE. Protégé par un interrupteur différentiel 4x63A 30mA
- 1 prise 3x32A+N+T, 400V, IP44, CEE, protégée par un disjoncteur différentiel 3x32A+N-C-30mA
- 3 prises 2x10/16A+T, 230V, IP54, NF, protégées individuellement par disjoncteur différentiel 1x16A+N-C-30mA
- un collecteur de terre
- l'ensemble monté, câblé

INFORMATIONS COMPLEMENTAIRES :

- PROTECTIONS EN SCHNEIDER
- PC SUR LES FLANCS
- UN PLAN POUR VALIDATION SERA FOURNI A LA COMMANDE

Accusé de réception en préfecture
 034-243400819-20220720-202219-CC
 Date de réception préfecture : 21/07/2022

24454 REGARD EQUIPE POUR BORNE BEA

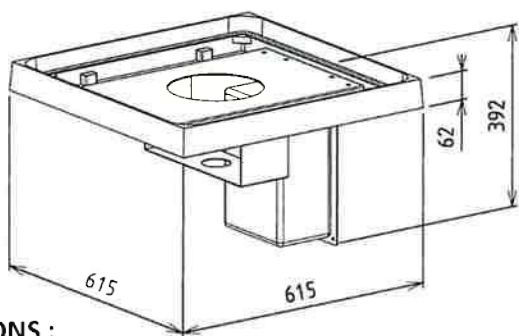
BORNE DE RACCORDEMENT
SERIE BEA

Tel : +33 3 80 49 77 77 - e-mail : sobem@sobem-scame.fr



NORMES EN REFERENCE

NF C 15-100 (06/2015)
NF EN 61439-2 (03/2012)



CARACTERISTIQUES TECHNIQUES

Courant nominal (I) :	63A
Tension de service (Us) :	400V (3P+N+T)
T° d'utilisation :	-25°C à +35°C
Degré de protection :	IP66
Matière :	Tampon composite noir Ensemble support boîtier INOX
Montage	A sceller sur regard 600x600
Classe :	B125

Couleur : Noir /

ACCESSOIRES :

DIMENSIONS :

Hauteur :	392 mm
Largeur :	615 mm
Profondeur :	615 mm
Masse :	nc

EQUIPEMENT :

- Regard composite B125 - 600x600
- Ensemble support boîtier alimentation en Inox
- Coffret thermoplastique 200x300x132 IP66
- Bornier de raccordement double 50² 3P+N+T
- Fiche connecteur 3x63A+N+T, 400V, IP66, CEE + câble H07RNF 5G16 long 1,5m
-

INFORMATIONS COMPLEMENTAIRES :

- Remarque : le boîtier doit-être impérativement protégé en amont par un disjoncteur différentiel de calibre 63 A maximum, 30mA
- Un dispositif doit être installé en amont du connecteur pour assurer la coupure en charge (NF C15-100)

Accusé de réception en préfecture
034-243400819-20220720-202219-CC
Date de réception préfecture : 21/07/2022

